

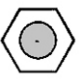
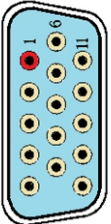

精密XXY對位平台型號說明

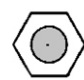
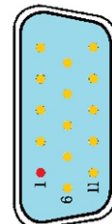

型號說明

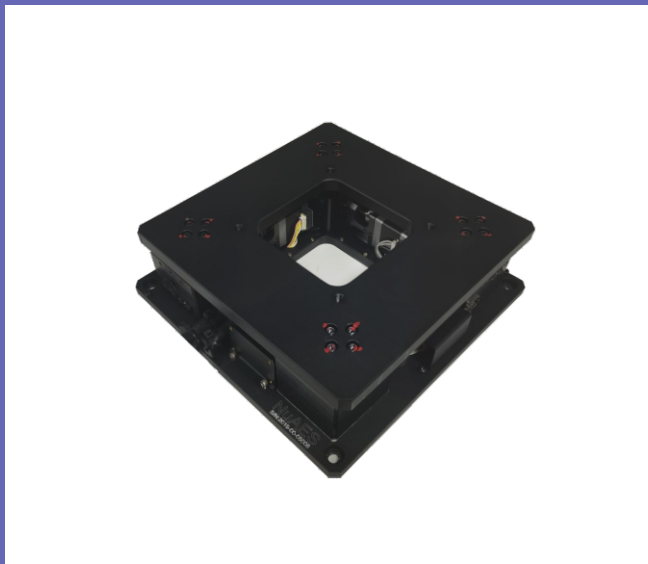
A0 - 145 - c1 - 57 - 100 - p - s3 - 201 - A

| 型號 | 底座尺寸 | 導程 | 平臺高度(mm) | 面尺寸 | 精度等級 | X、Y行程 | 馬達類型 |
|-------|--|----------------------|----------|--|--------------------------|-----------------------------|----------------------------|
| XXY對位 | 145 120 x 145 170 170 x 170 210 210 x 210 250 250 x 250 350 350 x 350 450 450 x 450 550 550 x 550 650 650 x 650 750 750 x 750 850 850 x 850 | c1 導程1mm c2 導程2mm | | 100 100 x 100 160 160 x 160 190 190 x 190 230 230 x 230 250 250 x 250 350 350 x 350 450 450 x 450 550 550 x 550 650 650 x 650 750 750 x 750 | UP 超超精密 U 超精密 P 精密 | s3 ±3mm s5 ±5mm 空白 不可 | 502 五相 201 兩相 空白 無配置 |

XXY對位接線圖

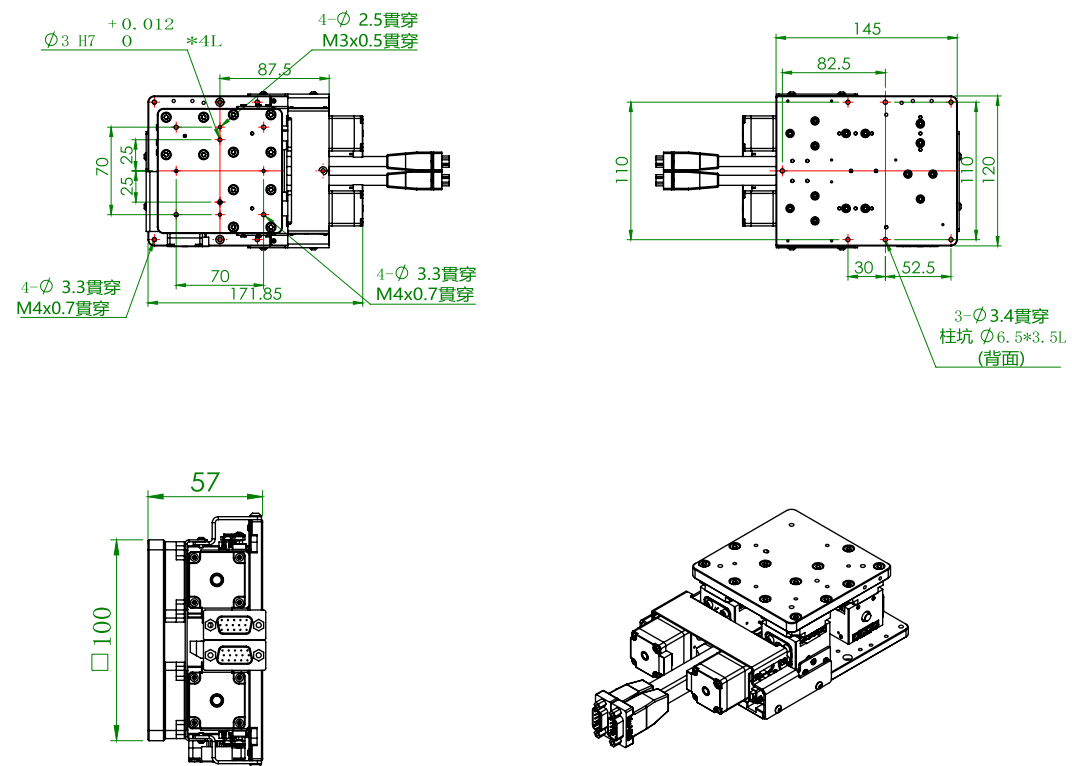
| Pin | 傳感器 | HD-SUB母 |
|-----|----------|---|
| 1 | +24Vdc | |
| 2 | 0Vdc | |
| 3 | X1..LS+ |  |
| 4 | X1..Home | |
| 5 | X1..LS- | |
| 6 | X2..LS+ |  |
| 7 | X2..Home | |
| 8 | X2..LS- | |
| 9 | Y..LS+ | |
| 10 | Y..Home | |
| 11 | Y..LS- |  |
| 12 | 0Vdc | |
| 13 | ... | |
| 14 | ... | |
| 15 | ... | |
| 屏蔽 | F.G. | |

| Pin | 二相電機 | 五相電機 | HD-SUB公 |
|-----|--------|-------|---|
| 1 | X1..A+ | X1..A | |
| 2 | X1..A- | X1..B | |
| 3 | X1..B+ | X1..C |  |
| 4 | X1..B- | X1..D | |
| 5 | ... | X1..E | |
| 6 | X2..A+ | X2..A |  |
| 7 | X2..A- | X2..B | |
| 8 | X2..B+ | X2..C | |
| 9 | X2..B- | X2..D | |
| 10 | ... | X2..E | |
| 11 | Y..A+ | Y..A |  |
| 12 | Y..A- | Y..B | |
| 13 | Y..B+ | Y..C | |
| 14 | Y..B- | Y..D | |
| 15 | ... | Y..E | |
| 屏蔽 | F.G. | F.G. | |

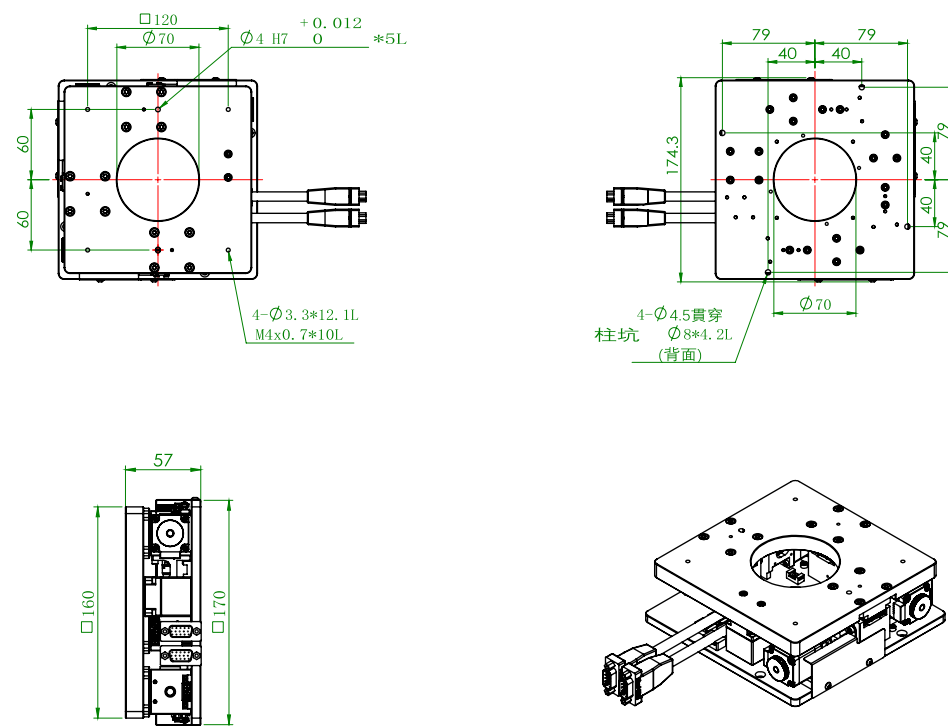


對位平台
ALIGNMENT PLATFORM

A0-145c1-57-100ps3-201-A



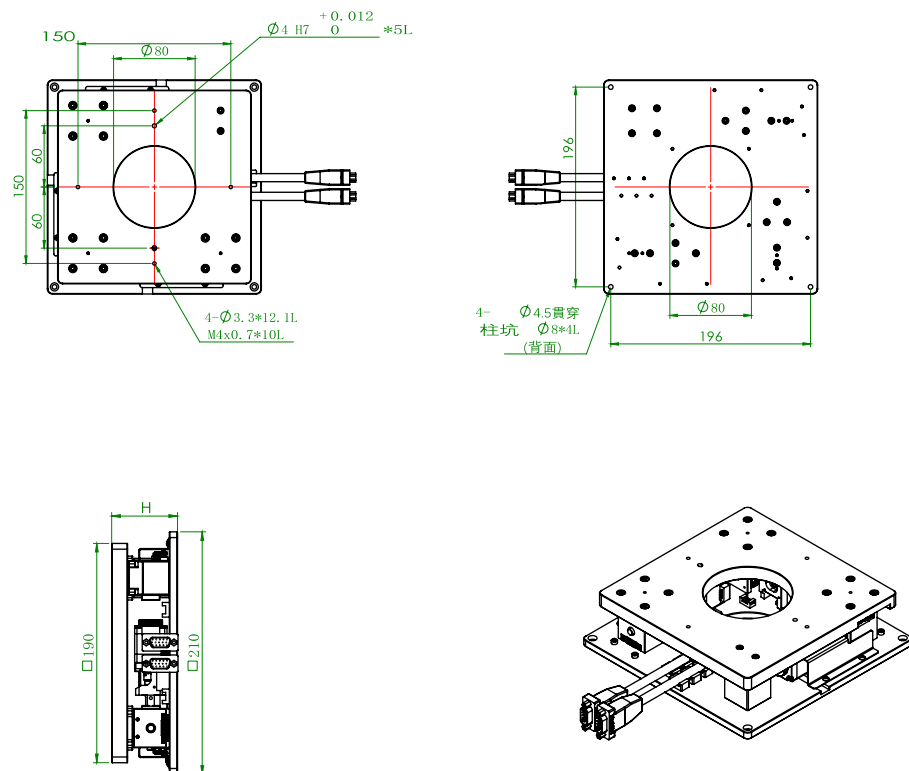
A0-170c1-57-160p-201-A



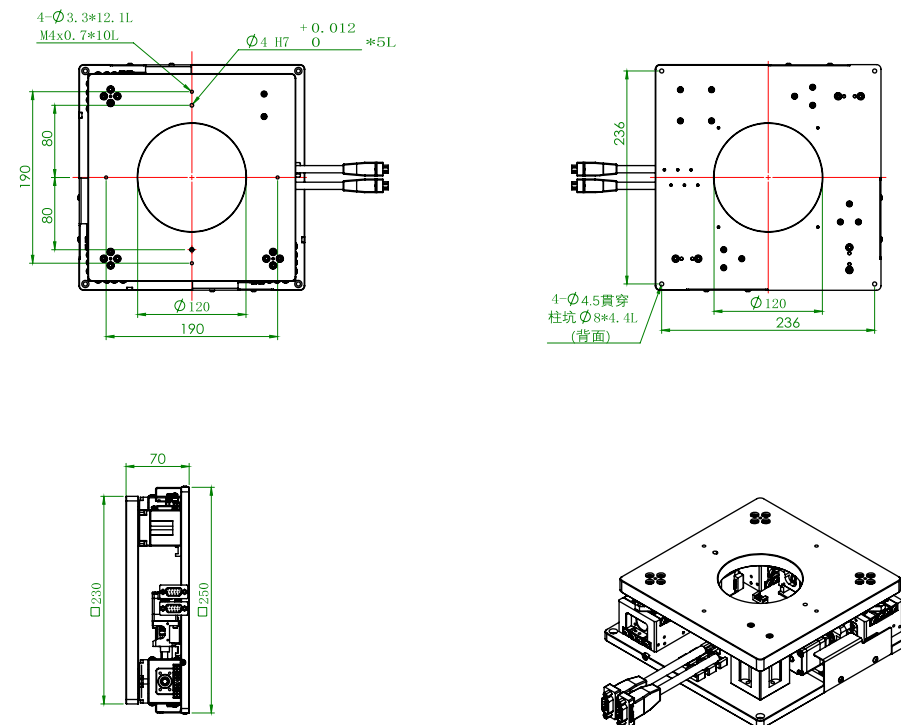
| 型號 | | A0-145c1-57-100ps3-201-A | A0-145c1-57-100ps5-201-A |
|------|------------|--------------------------|--------------------------|
| 機械規格 | 臺面尺寸(mm) | 100*100 | |
| | 基座尺寸(mm) | 120*145 | |
| | 高度(mm) | 57 | |
| | X、Y行程(mm) | ±3 | ±5 |
| | 旋轉角度(θ°) | ±5.5° | ±9° |
| | 主要材質 | 鋁合金 | |
| | 表面處理 | 黑色陽極 | |
| | 絲杆規格 | Φ6-P1 | |
| | 半徑-R(mm) | 39.589 | |
| | 自重(Kg) | 3.21 | |
| 精度規格 | 重複定位精度(μm) | 可選 P:±5 / U:±1 / UP:±0.7 | |
| | 電機規格 | 2相28框 / 2相28框 / 5相28框 | |
| | 平行度(mm) | 0.02 | |
| | 動態負載(Kg) | 20 | |

| 型號 | | A0-170c1-57-160p-201-A |
|------|------------|------------------------|
| 機械規格 | 臺面尺寸(mm) | 160*160 |
| | 基座尺寸(mm) | 170*170 |
| | 高度(mm) | 57 |
| | X、Y行程(mm) | ±3 |
| | 旋轉角度(θ°) | ±3° |
| | 主要材質 | 鋁合金 |
| | 表面處理 | 黑色陽極 |
| | 絲杆規格 | Φ6-P1 |
| | 半徑-R(mm) | 61.19 |
| | 自重(Kg) | 5.35 |
| 精度規格 | 重複定位精度(μm) | 可選 P:±5 / UP:±1 |
| | 電機規格 | 2相28框 / 5相28框 |
| | 平行度(mm) | 0.02 |
| | 動態負載(Kg) | 30 |

A0-210c1-57-190p-201-A



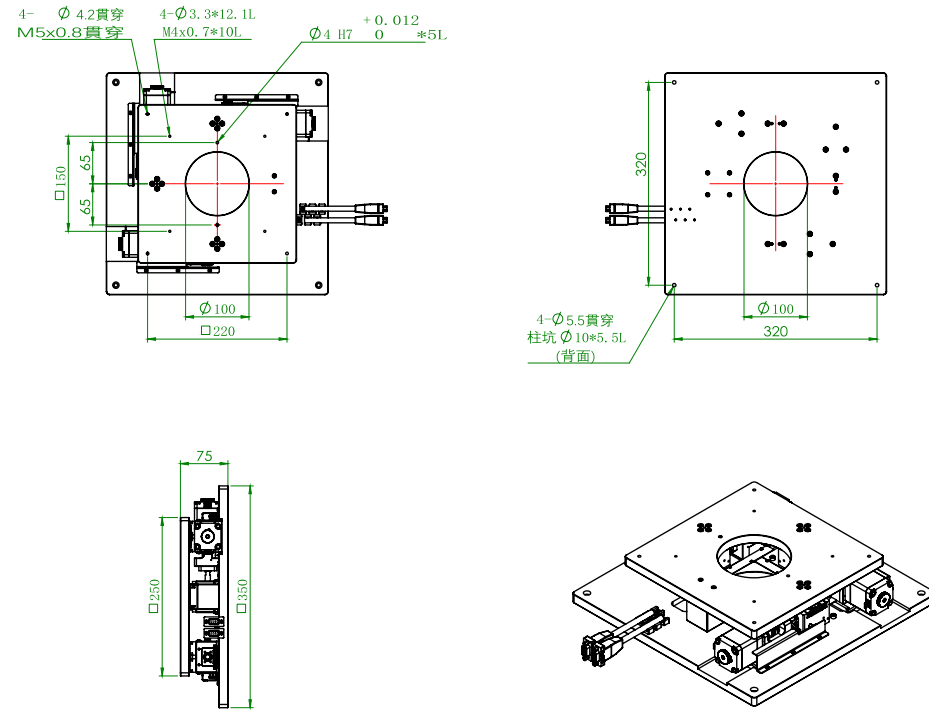
A0-250c1-70-230p-201-A



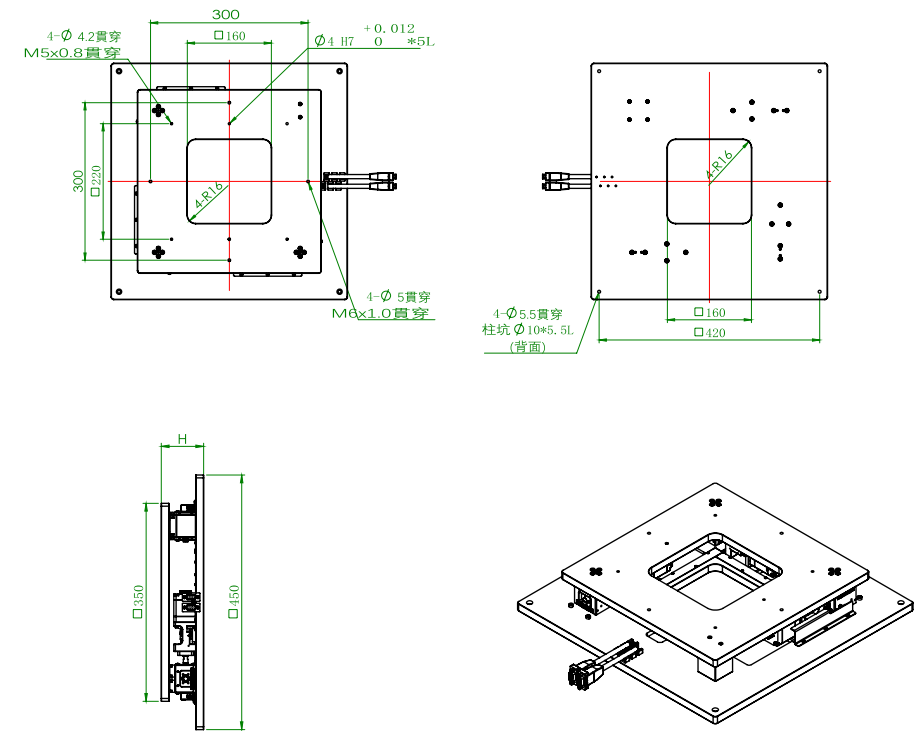
| 型號 | | A0-210c1-57-190p-201-A | A0-210c1-70-190p-201-A |
|------|------------|------------------------|------------------------|
| 機械規格 | 檯面尺寸(mm) | 190*190 | |
| | 基座尺寸(mm) | 210*210 | |
| | 高度H(mm) | 57 | 70 |
| | X、Y行程(mm) | ±3 | ±5 |
| | 旋轉角度(θ°) | ±2.6° | ±4° |
| | 主要材質 | 鋁合金 | |
| | 表面處理 | 黑色陽極 | |
| | 絲杆規格 | Φ6-P1 | |
| | 半徑-R(mm) | 91.925 | 98.995 |
| | 自重(Kg) | 7.09 | 5.04 |
| 精度規格 | 重複定位精度(μm) | 可選 P:±5 / UP:±1 | |
| | 電機規格 | 2相28框 / 5相28框 | |
| | 平行度(mm) | 0.02 | |
| | 動態負載(Kg) | 30 | 50 |

| 型號 | | A0-250c1-70-230p-201-A |
|------|------------|------------------------|
| 機械規格 | 檯面尺寸(mm) | 230*230 |
| | 基座尺寸(mm) | 250*250 |
| | 高度(mm) | 70 |
| | X、Y行程(mm) | ±5 |
| | 旋轉角度(θ°) | ±3° |
| | 主要材質 | 鋁合金 |
| | 表面處理 | 黑色陽極 |
| | 絲杆規格 | Φ6-P1 |
| | 半徑-R(mm) | 127.28 |
| | 自重(Kg) | 5.7 |
| 精度規格 | 重複定位精度(μm) | 可選 P:±5 / UP:±1 |
| | 電機規格 | 2相28框 / 5相28框 |
| | 平行度(mm) | 0.02 |
| | 動態負載(Kg) | 50 |

A0-350c1-75-250p-201-A



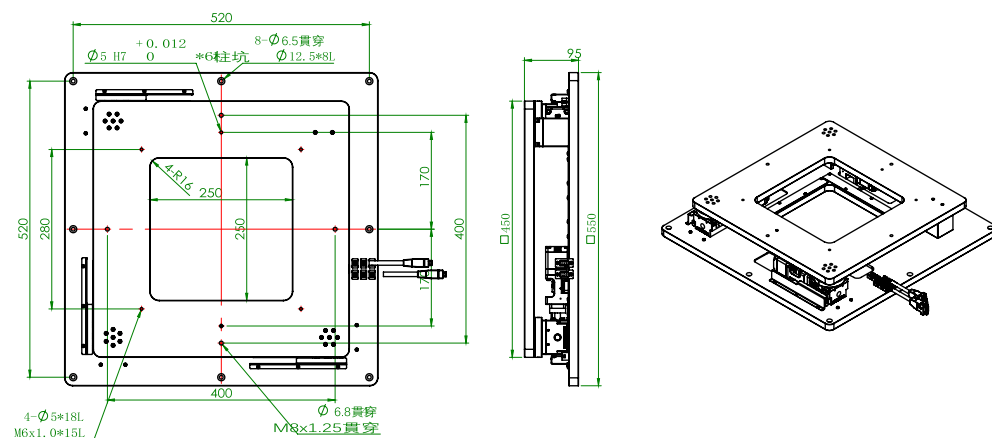
A0-450c1-75-350p-201-A



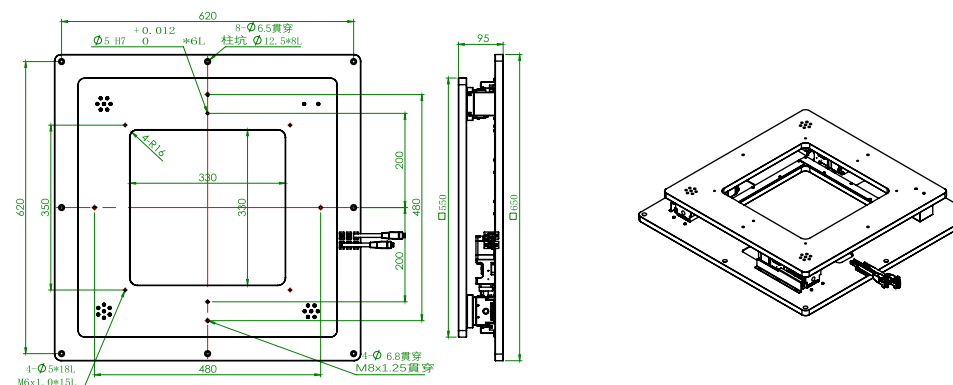
| 型號 | | A0-350c1-75-250p-201-A |
|------|------------|------------------------|
| 機械規格 | 檯面尺寸(mm) | 250×250 |
| | 基座尺寸(mm) | 350×350 |
| | 高度(mm) | 75 |
| | X、Y行程(mm) | ±5 |
| | 旋轉角度(θ°) | ±3° |
| | 主要材質 | 鋁合金 |
| | 表面處理 | 黑色陽極 |
| | 絲杆規格 | Φ8-P1 |
| | 半徑-R(mm) | 95 |
| | 自重(Kg) | 12.27 |
| 精度規格 | 重複定位精度(μm) | 可選 P:±5 / UP:±1 |
| | 電機規格 | 2相42框 / 5相42框 |
| | 平行度(mm) | 0.04 |
| | 動態負載(Kg) | 80 |

| 型號 | | A0-450c1-75-350p-201-A | A0-450c2-95-350p-201-A |
|------|------------|------------------------|------------------------|
| 機械規格 | 檯面尺寸(mm) | 350×350 | |
| | 基座尺寸(mm) | 450×450 | |
| | 高度H(mm) | 75 | 95 |
| | X、Y行程(mm) | ±5 | |
| | 旋轉角度(θ°) | ±2.1° | |
| | 主要材質 | 鋁合金 | |
| | 表面處理 | 黑色陽極 | |
| | 絲杆規格 | Φ8-P1 | Φ10-P2 |
| | 半徑-R(mm) | 190.92 | |
| | 自重(Kg) | 16.12 | 21.84 |
| 精度規格 | 重複定位精度(μm) | 可選 P:±5 / UP:±1 | |
| | 電機規格 | 2相42框 / 5相42框 | |
| | 平行度(mm) | 0.04 | |
| | 動態負載(Kg) | 80 | 100 |

A0-550c2-95-450p-201-A



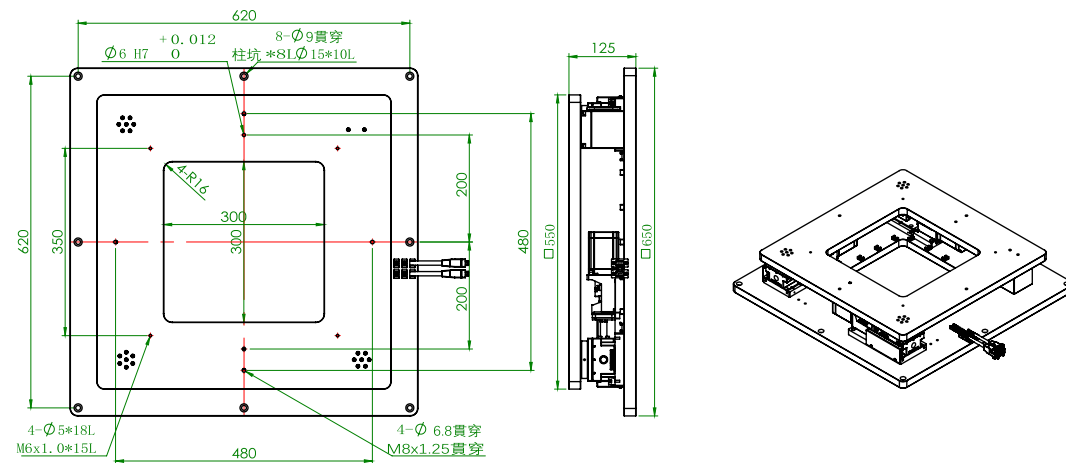
A0-650c2-95-550p-201-A



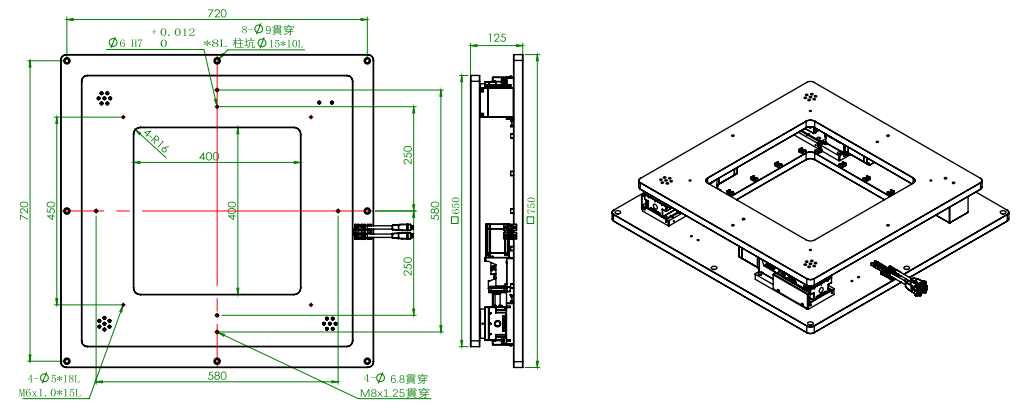
| | | |
|--------|------------|------------------------|
| 機械規格 | 型號 | A0-550c2-95-450p-201-A |
| | 檯面尺寸(mm) | 450*450 |
| | 基座尺寸(mm) | 550*550 |
| | 高度(mm) | 95 |
| | X、Y行程(mm) | ±10 |
| | 旋轉角度(θ°) | ±3° |
| | 主要材質 | 鋁合金 |
| | 表面處理 | 黑色陽極 |
| | 絲杆規格 | Φ10-P2 |
| | 半徑-R(mm) | 268.7 |
| 自重(Kg) | 27.19 | |
| 精度規格 | 重複定位精度(μm) | 可選 P:±5 / UP:±1 |
| | 電機規格 | 2相42框 / 5相42框 |
| | 平行度(mm) | 0.08 |
| | 動態負載(Kg) | 100 |

| | | |
|--------|------------|------------------------|
| 機械規格 | 型號 | A0-650c2-95-550p-201-A |
| | 檯面尺寸(mm) | 550*550 |
| | 基座尺寸(mm) | 650*650 |
| | 高度H(mm) | 95 |
| | X、Y行程(mm) | ±10 |
| | 旋轉角度(θ°) | ±2.6° |
| | 主要材質 | 鋁合金 |
| | 表面處理 | 黑色陽極 |
| | 絲杆規格 | Φ10-P2 |
| | 半徑-R(mm) | 307.625 |
| 自重(Kg) | 32.38 | |
| 精度規格 | 重複定位精度(μm) | 可選 P:±5 / UP:±1 |
| | 電機規格 | 2相42框 / 5相42框 |
| | 平行度(mm) | 0.08 |
| | 動態負載(Kg) | 100 |

A0-650c2-125-550p-201-A



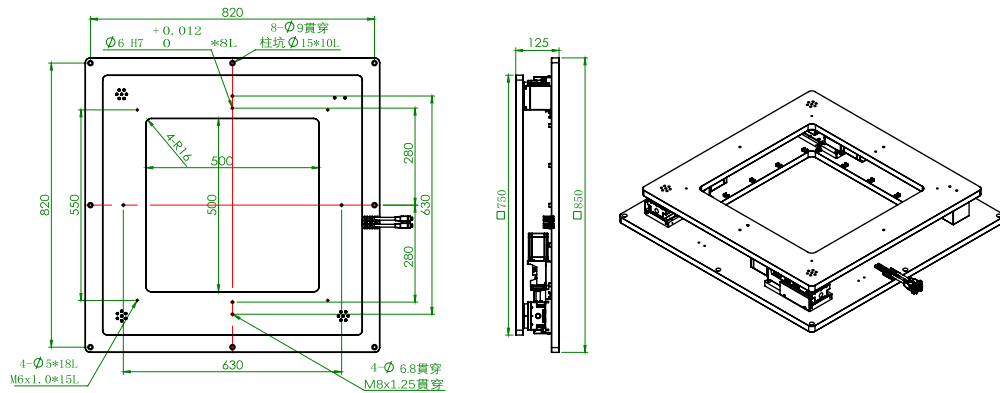
A0-750c2-125-650p-201-A



| 機械規格 | | 型號 | A0-650c2-125-550p-201-A |
|------------|--|----|-------------------------|
| 檯面尺寸(mm) | | | 550*550 |
| 基座尺寸(mm) | | | 650*650 |
| 高度H(mm) | | | 125 |
| X、Y行程(mm) | | | ±10 |
| 旋轉角度(θ°) | | | ±2.6° |
| 主要材質 | | | 鋁合金 |
| 表面處理 | | | 黑色陽極 |
| 絲杆規格 | | | Φ12-P2 |
| 半徑-R(mm) | | | 311.125 |
| 自重(Kg) | | | 59.78 |
| 精度規格 | | 型號 | A0-650c2-125-550p-201-A |
| 重複定位精度(μm) | | | 可選 P:±5 / UP:±1 |
| 電機規格 | | | 2相57框 / 5相57框 |
| 平行度(mm) | | | 0.08 |
| 動態負載(Kg) | | | 130 |

| 機械規格 | | 型號 | A0-750c2-125-650p-201-A |
|------------|--|----|-------------------------|
| 檯面尺寸(mm) | | | 650*650 |
| 基座尺寸(mm) | | | 750*750 |
| 高度(mm) | | | 125 |
| X、Y行程(mm) | | | ±10 |
| 旋轉角度(θ°) | | | ±2.1° |
| 主要材質 | | | 鋁合金 |
| 表面處理 | | | 黑色陽極 |
| 絲杆規格 | | | Φ12-P2 |
| 半徑-R(mm) | | | 381.84 |
| 自重(Kg) | | | 66.37 |
| 精度規格 | | 型號 | A0-750c2-125-650p-201-A |
| 重複定位精度(μm) | | | 可選 P:±5 / UP:±1 |
| 電機規格 | | | 2相57框 / 5相57框 |
| 平行度(mm) | | | 0.08 |
| 動態負載(Kg) | | | 130 |

A0-850c2-125-750p-201-A



對位平臺進給量計算方法

計算為求得任意的工作台旋轉角 $\delta\theta$ 所需的各軸相對的進給量

$$X_1 \text{軸: } \delta X_1 = R \cos(\delta\theta + \theta X_1 + \theta_0) - R \cos(\theta X_1 + \theta_0) \dots\dots (1 \text{式})$$

$$X_2 \text{軸: } \delta X_2 = R \cos(\delta\theta + \theta X_2 + \theta_0) - R \cos(\theta X_2 + \theta_0) \dots\dots (2 \text{式})$$

$$Y \text{軸: } \delta Y = R \sin(\delta\theta + \theta Y + \theta_0) - R \sin(\theta Y + \theta_0) \dots\dots (3 \text{式})$$

δX_1 : X_1 軸的相對進給量(mm)

δX_2 : X_2 軸的相對進給量(mm)

δY : Y 軸的相對進給量(mm)

} 滾珠螺桿的進給量

R : 通過連接在各軸上的交叉滾柱軸承中心的假設圓半徑

θX_1 : 連接在 X_1 軸上的交叉滾柱軸承中心的角度位置

θX_2 : 連接在 X_2 軸上的交叉滾柱軸承中心的角度位置

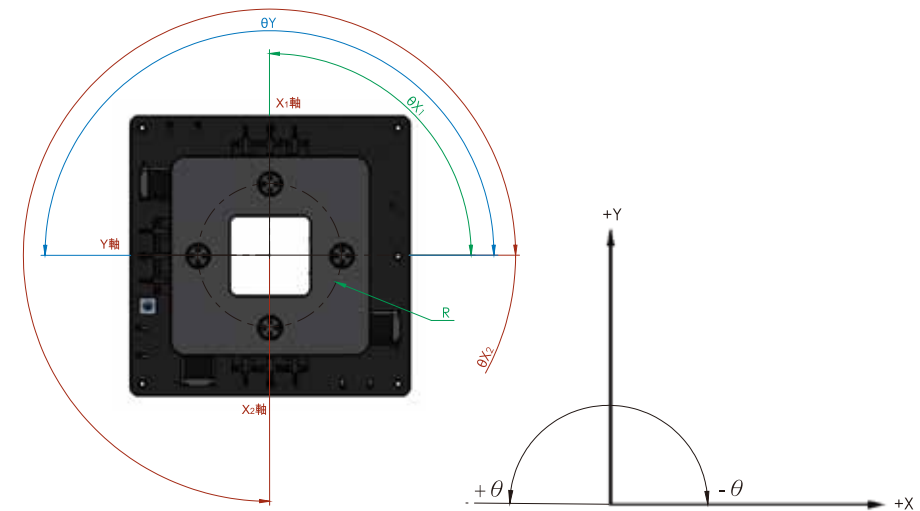
θY : 連接在 Y 軸上的交叉滾柱軸承中心的角度位置

θ_0 : 計算動作前的工作台角度【°】

$\delta\theta$: 工作台旋轉角【°】

} 參照參數表

算式所用記號說明



| | | |
|--------|------------|-------------------------|
| 機械規格 | 型號 | A0-850c2-125-750p-201-A |
| | 檯面尺寸(mm) | 750*750 |
| | 基座尺寸(mm) | 850*850 |
| | 高度(mm) | 125 |
| | X、Y行程(mm) | ±10 |
| | 旋轉角度(θ°) | ±1.8° |
| | 主要材質 | 鋁合金 |
| | 表面處理 | 黑色陽極 |
| | 絲杆規格 | Φ12-P2 |
| | 半徑-R(mm) | 452.55 |
| 自重(Kg) | 74.76 | |
| 精度規格 | 重複定位精度(μm) | 可選 P:±5 / UP:±1 |
| | 電機規格 | 2相57框 / 5相57框 |
| | 平行度(mm) | 0.08 |
| | 動態負載(Kg) | 130 |